

ICS 81.040.20
Q 33



中华人民共和国国家标准

GB 11614—2009

代替 GB 4871—1995、GB 11614—1999、GB/T 18701—2002

平板玻璃

Flat glass

2009-03-28 发布

2010-03-01 实施

中华人民共和国国家质量监督检验检疫总局 发布
中国国家标准化管理委员会

数码防伪

前 言

本标准 5.2~5.6 为强制性的,其余为推荐性的。

本标准代替 GB 4871—1995《普通平板玻璃》、GB 11614—1999《浮法玻璃》和 GB/T 18701—2002《着色玻璃》。

本标准与 GB 11614—1999 相比主要变化如下:

- 由按用途分类修改为按外观质量分类(1999 年版的 3.1,本版的 4.2);
- 增加了“术语和定义”(本版的第 3 章);
- 增加了对 12 mm 及 12 mm 以上厚度的厚薄差的规定(1999 年版的 4.2,本版的 5.4);
- 外观质量中,用“点状缺陷”术语取代“气泡”和“夹杂物”,同时提高了要求;增加了直径 100 mm 圆内点状缺陷不超过 3 个的规定(1999 年版的 4.3、4.4 和 4.5,本版的 5.5);
- 增加了“检验分类”和“抽样”条款(1999 年版的第 6 章,本版的第 7 章)。

本标准与 GB/T 18701—2002 相比主要变化如下:

- 取消着色玻璃按色调分类(2002 年版的 3.3);
- 取消着色玻璃可见光透射比的要求(2002 年版的 4.3);
- 取消同一片玻璃色差的要求(2002 年版的 3.4)。

本标准由中国建筑材料联合会提出。

本标准由全国建筑用玻璃标准化技术委员会(SAC/TC 255)归口。

本标准负责起草单位:秦皇岛玻璃工业研究设计院。

本标准参加起草单位:洛阳玻璃股份有限公司、山东金晶科技股份有限公司、秦皇岛耀华玻璃股份有限公司、江苏华尔润集团有限公司、浙江玻璃股份有限公司、威海蓝星玻璃股份有限公司、信义玻璃控股有限公司、台玻长江玻璃有限公司、中国建筑材料科学研究总院。

本标准主要起草人:王玉兰、刘志付、武庆涛、张佰恒、陆万顺、刘焕章、吴楠、田纯祥、石新勇、吕金、李波。

本标准所代替标准的历次版本发布情况为:

- GB 4871—1985、GB 4871—1995;
- GB 11614—1989、GB 11614—1999;
- GB/T 18701—2002。

平 板 玻 璃

1 范围

本标准规定了无色透明与本体着色平板玻璃的术语和定义、分类、要求、试验方法、检验规则、标志、包装、运输和贮存。

本标准适用于各种工艺生产的钠钙硅平板玻璃。

本标准不适用于压花玻璃和夹丝玻璃。

2 规范性引用文件

下列文件中的条款通过本标准的引用而成为本标准的条款。凡是注日期的引用文件,其随后所有的修改单(不包括勘误的内容)或修订版均不适用于本标准,然而,鼓励根据本标准达成协议的各方研究是否可使用这些文件的最新版本。凡是不注日期的引用文件,其最新版本适用于本标准。

GB/T 1216 外径千分尺

GB/T 2680 建筑玻璃 可见光透射比、太阳光直接透射比、太阳能总透射比、紫外线透射比及有关窗玻璃参数的测定

GB/T 2828.1—2003 计数抽样检验程序 第1部分:按接收质量限(AQL)检索的逐批检验抽样计划

GB/T 8170 数值修约规则与极限数值的表示和判定

GB/T 9056 金属直尺

GB/T 11942 彩色建筑材料色度测量方法

GB/T 15764 平板玻璃术语

JB/T 2369 读数显微镜

JB/T 8788 塞尺

QB/T 2443—1999 钢卷尺

3 术语和定义

GB/T 15764 中确立的以及下列术语和定义适用于本标准。

3.1

光学变形 optical distortion

在一定角度透过玻璃观察物体时出现变形的缺陷。其变形程度用入射角(俗称斑马角)来表示。

3.2

点状缺陷 spot faults

气泡、夹杂物、斑点等缺陷的统称。

3.3

断面缺陷 edge defects

玻璃板断面凸出或凹进的部分。包括爆边、边部凹凸、缺角、斜边等缺陷。

3.4

厚薄差 thickness wedge

同一片玻璃厚度的最大值与最小值之差。

4 分类

4.1 按颜色属性分为无色透明平板玻璃和本体着色平板玻璃。

4.2 按外观质量分为合格品、一等品和优等品。

4.3 按公称厚度分为：

2 mm、3 mm、4 mm、5 mm、6 mm、8 mm、10 mm、12 mm、15 mm、19 mm、22 mm、25 mm。

5 要求

5.1 概述

平板玻璃要求与试验方法对应条款见表 1。其中对尺寸偏差、对角线差、厚度偏差、厚薄差、外观质量和弯曲度的要求为强制性的。

表 1 要求与试验方法对应条款

要求项目		要 求	试 验 方 法
尺寸偏差		5.2	6.1
对角线差		5.3	6.2
厚度偏差		5.4	6.3
厚薄差		5.4	6.4
外观质量	点状缺陷	5.5	6.5.1
	点状缺陷密集度	5.5	6.5.2
	线道、划伤、裂纹	5.5	6.5.3
	光学变形	5.5	6.5.4
	断面缺陷	5.5	6.5.5
弯曲度		5.6	6.6
光学性能	无色透明平板玻璃可见光透射比	5.7.1	6.7.1
	本体着色平板玻璃透射比偏差	5.7.2	6.7.2
	本体着色平板玻璃颜色均匀性	5.7.3	6.7.3

5.2 尺寸偏差

平板玻璃应切裁成矩形,其长度和宽度的尺寸偏差应不超过表 2 规定。

表 2 尺寸偏差

单位为毫米

公称厚度	尺寸偏差	
	尺寸≤3 000	尺寸>3 000
2~6	±2	±3
8~10	+2,-3	+3,-4
12~15	±3	±4
19~25	±5	±5

5.3 对角线差

平板玻璃对角线差应不大于其平均长度的 0.2%。

5.4 厚度偏差和厚薄差

平板玻璃的厚度偏差和厚薄差应不超过表 3 规定。

表 3 厚度偏差和厚薄差

单位为毫米

公称厚度	厚度偏差	厚薄差
2~6	±0.2	0.2
8~12	±0.3	0.3
15	±0.5	0.5
19	±0.7	0.7
22~25	±1.0	1.0

5.5 外观质量

5.5.1 平板玻璃合格品外观质量应符合表 4 的规定。

表 4 平板玻璃合格品外观质量

缺陷种类	质量要求		
	尺寸(L)/mm	允许个数限度	
点状缺陷 ^a	$0.5 \leq L \leq 1.0$	2×S	
	$1.0 < L \leq 2.0$	1×S	
	$2.0 < L \leq 3.0$	0.5×S	
	$L > 3.0$	0	
	点状缺陷密集度	尺寸≥0.5 mm 的点状缺陷最小间距不小于 300 mm; 直径 100 mm 圆内尺寸≥0.3 mm 的点状缺陷不超过 3 个	
线道	不允许		
裂纹	不允许		
划伤	允许范围	允许条数限度	
	宽≤0.5 mm, 长≤60 mm	3×S	
光学变形	公称厚度	无色透明平板玻璃	本体着色平板玻璃
	2 mm	≥40°	≥40°
	3 mm	≥45°	≥40°
	≥4 mm	≥50°	≥45°
断面缺陷	公称厚度不超过 8 mm 时, 不超过玻璃板的厚度; 8 mm 以上时, 不超过 8 mm		
注: S 是以平方米为单位的玻璃板面积数值, 按 GB/T 8170 修约, 保留小数点后两位。点状缺陷的允许个数限度及划伤的允许条数限度为各系数与 S 相乘所得的数值, 按 GB/T 8170 修约至整数。			
^a 光畸变点视为 0.5 mm~1.0 mm 的点状缺陷。			

5.5.2 平板玻璃一等品外观质量应符合表 5 的规定。

表 5 平板玻璃一等品外观质量

缺陷种类	质量要求	
	尺寸(L)/mm	允许个数限度
点状缺陷 ^a	$0.3 \leq L \leq 0.5$	2×S
	$0.5 < L \leq 1.0$	0.5×S
	$1.0 < L \leq 1.5$	0.2×S
	$L > 1.5$	0

表 5 (续)

缺陷种类	质量要求		
点状缺陷密集度	尺寸 ≥ 0.3 mm 的点状缺陷最小间距不小于 300 mm; 直径 100 mm 圆内尺寸 ≥ 0.2 mm 的点状缺陷不超过 3 个		
线道	不允许		
裂纹	不允许		
划伤	允许范围		允许条数限度
	宽 ≤ 0.2 mm, 长 ≤ 40 mm		$2 \times S$
光学变形	公称厚度	无色透明平板玻璃	本体着色平板玻璃
	2 mm	$\geq 50^\circ$	$\geq 45^\circ$
	3 mm	$\geq 55^\circ$	$\geq 50^\circ$
	4 mm~12 mm	$\geq 60^\circ$	$\geq 55^\circ$
	≥ 15 mm	$\geq 55^\circ$	$\geq 50^\circ$
断面缺陷	公称厚度不超过 8 mm 时, 不超过玻璃板的厚度; 8 mm 以上时, 不超过 8 mm		
注: S 是以平方米为单位的玻璃板面积数值, 按 GB/T 8170 修约, 保留小数点后两位。点状缺陷的允许个数限度及划伤的允许条数限度为各系数与 S 相乘所得的数值, 按 GB/T 8170 修约至整数。			
^a 点状缺陷中不允许有光畸变点。			

5.5.3 平板玻璃优等品外观质量应符合表 6 的规定。

表 6 平板玻璃优等品外观质量

缺陷种类	质量要求		
点状缺陷 ^a	尺寸(L)/mm	允许个数限度	
	$0.3 \leq L \leq 0.5$	$1 \times S$	
	$0.5 < L \leq 1.0$	$0.2 \times S$	
	$L > 1.0$	0	
点状缺陷密集度	尺寸 ≥ 0.3 mm 的点状缺陷最小间距不小于 300 mm; 直径 100 mm 圆内尺寸 ≥ 0.1 mm 的点状缺陷不超过 3 个		
线道	不允许		
裂纹	不允许		
划伤	允许范围		允许条数限度
	宽 ≤ 0.1 mm, 长 ≤ 30 mm		$2 \times S$
光学变形	公称厚度	无色透明平板玻璃	本体着色平板玻璃
	2 mm	$\geq 50^\circ$	$\geq 50^\circ$
	3 mm	$\geq 55^\circ$	$\geq 50^\circ$
	4 mm~12 mm	$\geq 60^\circ$	$\geq 55^\circ$
	≥ 15 mm	$\geq 55^\circ$	$\geq 50^\circ$
断面缺陷	公称厚度不超过 8 mm 时, 不超过玻璃板的厚度; 8 mm 以上时, 不超过 8 mm		
注: S 是以平方米为单位的玻璃板面积数值, 按 GB/T 8170 修约, 保留小数点后两位。点状缺陷的允许个数限度及划伤的允许条数限度为各系数与 S 相乘所得的数值, 按 GB/T 8170 修约至整数。			
^a 点状缺陷中不允许有光畸变点。			

5.6 弯曲度

平板玻璃弯曲度应不超过 0.2%。

5.7 光学特性

5.7.1 无色透明平板玻璃可见光透射比应不小于表 7 的规定。

表 7 无色透明平板玻璃可见光透射比最小值

公称厚度/ mm	可见光透射比最小值/ %
2	89
3	88
4	87
5	86
6	85
8	83
10	81
12	79
15	76
19	72
22	69
25	67

5.7.2 本体着色平板玻璃可见光透射比、太阳光直接透射比、太阳能总透射比偏差应不超过表 8 的规定。

表 8 本体着色平板玻璃透射比偏差

种 类	偏差/%
可见光(380 nm~780 nm)透射比	2.0
太阳光(300 nm~2 500 nm)直接透射比	3.0
太阳能(300 nm~2 500 nm)总透射比	4.0

5.7.3 本体着色平板玻璃颜色均匀性,同一批产品色差应符合 $\Delta E^*_{ab} \leq 2.5$ 。

5.8 特殊厚度或其他要求

特殊厚度或其他要求由供需双方协商。

6 试验方法

6.1 尺寸偏差

用符合 GB/T 9056 规定的分度值为 1 mm 的金属直尺或用符合 QB/T 2443—1999 规定的 1 级精度钢卷尺,在长、宽边的中部,分别测量两平行边的距离。实测值与公称尺寸之差即为尺寸偏差。

6.2 对角线差

用符合 QB/T 2443—1999 规定的 1 级精度钢卷尺测量玻璃板的两条对角线长度,其差的绝对值即为对角线差。

6.3 厚度偏差

用符合 GB/T 1216 规定的分度值为 0.01 mm 的外径千分尺,在垂直于玻璃板拉引方向上测量 5 点:距边缘约 15 mm 向内各取一点,在两点中均分其余 3 点。实测值与公称厚度之差即为厚度偏差。

6.4 厚薄差

用 6.3 同样方法,测出一片玻璃板五个不同点的厚度,计算其最大值与最小值之差。

6.5 外观质量

6.5.1 点状缺陷

用符合 JB/T 2369 规定的分格值为 0.01 mm 的读数显微镜测量点状缺陷的最大尺寸。

6.5.2 点状缺陷密集度

用符合 GB/T 9056 规定的分度值为 1 mm 的金属直尺测量两点状缺陷的最小间距并统计 100 mm 圆内规定尺寸的点状缺陷数量。

6.5.3 线道、划伤和裂纹

如图 1 所示。在不受外界光线影响的环境中,将试样垂直放置在距屏幕 600 mm 的位置。屏幕为黑色无光泽屏幕,安装有数支 40 W,间距为 300 mm 的荧光灯。观察者距离试样 600 mm,视线垂直于试样表面观察。

采用符合 GB/T 9056 规定的分度值为 1 mm 的金属直尺和符合 JB/T 2369 规定的分格值 0.01 mm 的读数显微镜测量划伤的 length 和宽度。

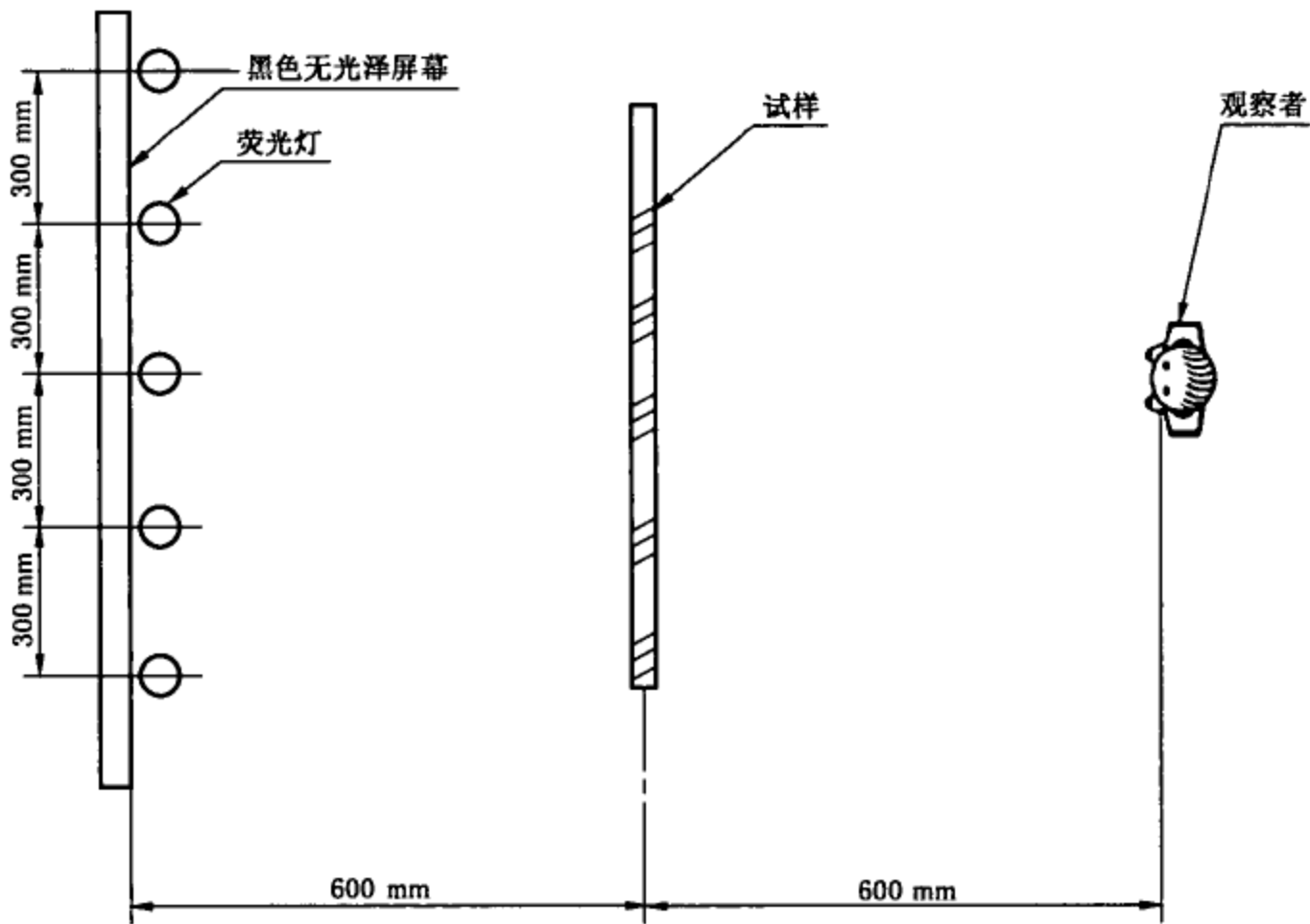


图 1 检验外观质量示意图

6.5.4 光学变形

如图 2 所示。试样按拉引方向垂直放置于距屏幕 4.5 m 处。屏幕带有黑白斜条纹,且亮度均匀。观察者距试样 4.5 m,透过试样观察屏幕上的条纹。首先使条纹明显变形,然后慢慢转动试样直至变形消失,记录此时的人射角度。

6.5.5 断面缺陷

用符合 GB/T 9056 规定的分度值为 1 mm 的金属直尺测量。凹凸时,测量边部凹进或凸出最大处与板边的距离;爆边时,测量边部沿板面凹进最大处与板边的距离;缺角时,测量原角等分线的长度;斜边时,测量端口突出。如图 3 所示。

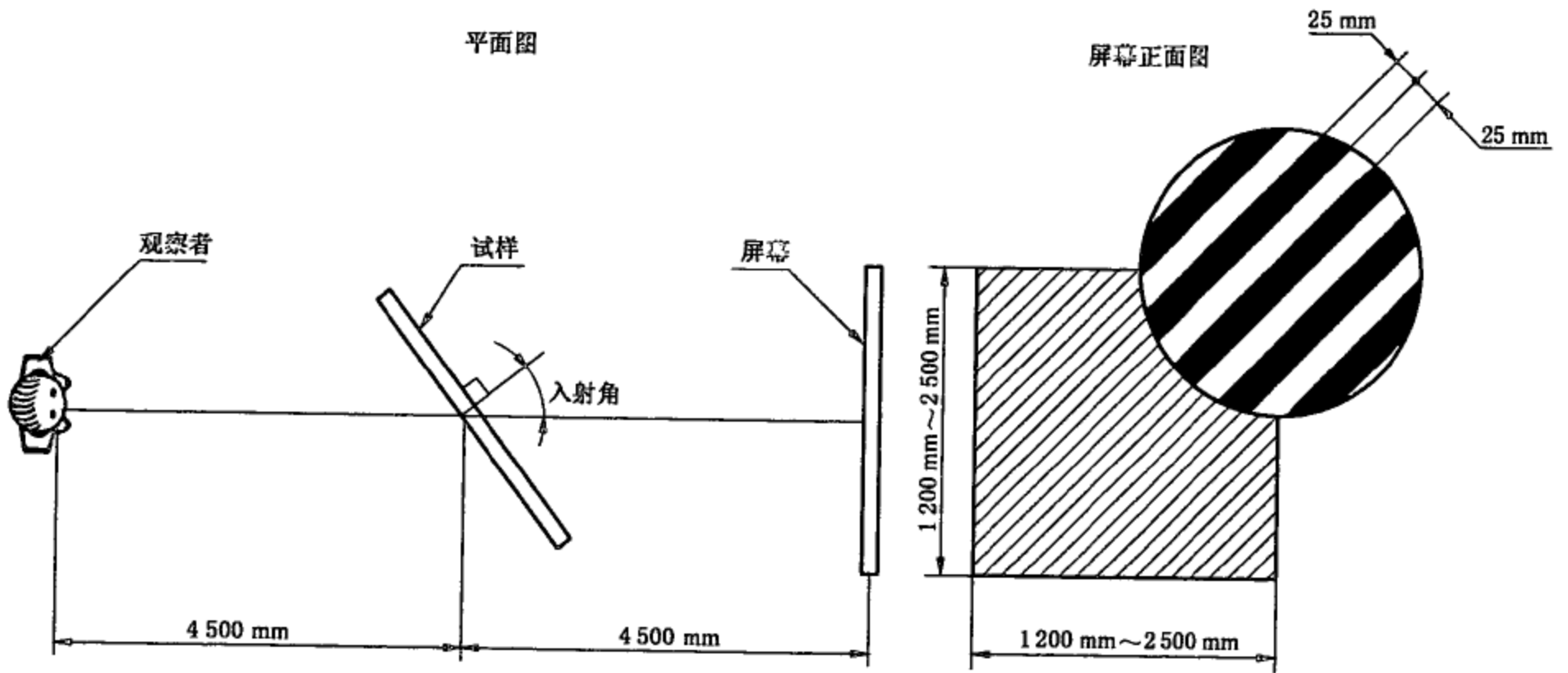


图 2 检验光学变形示意图

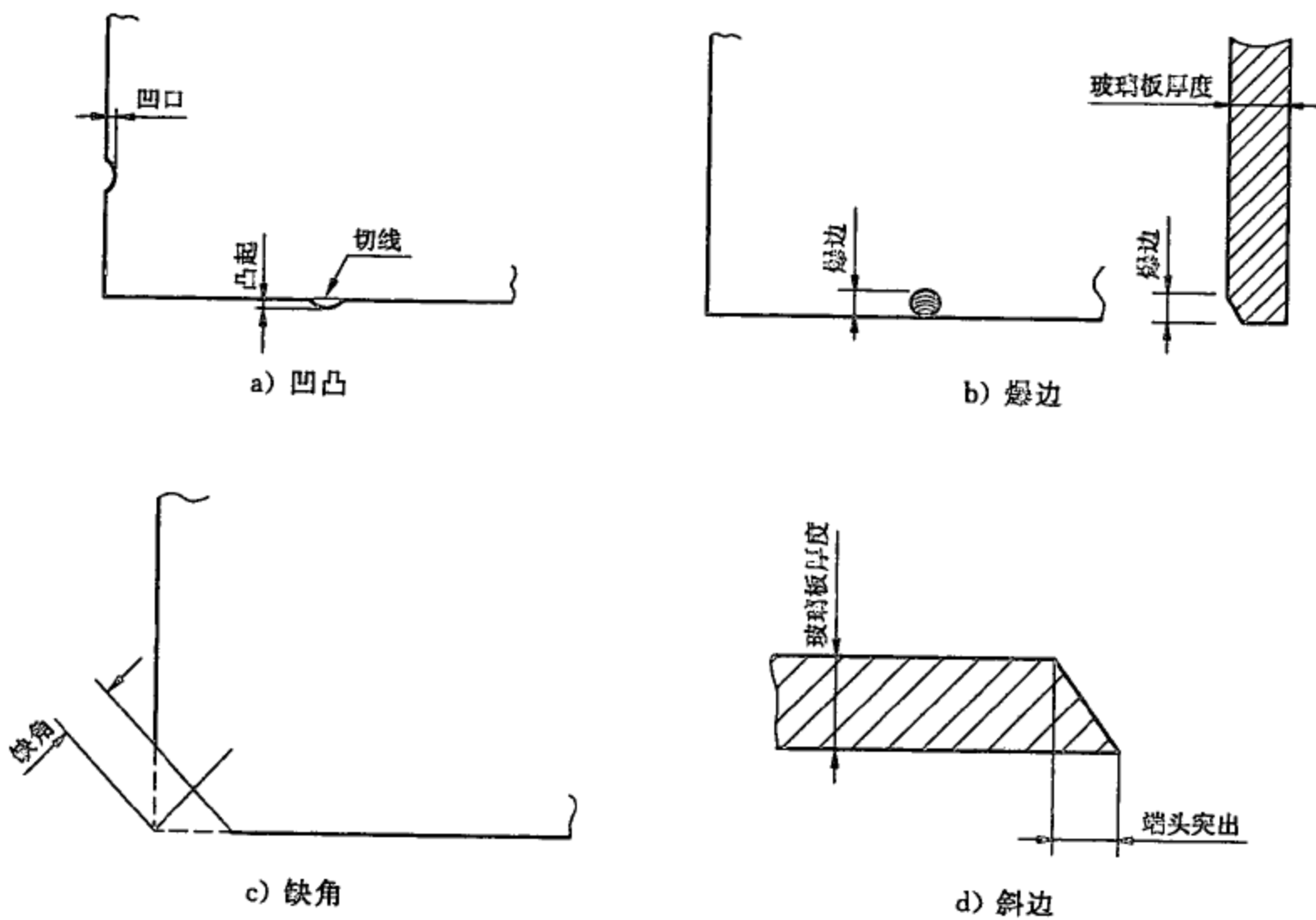


图 3 测量断面缺陷示意图

6.6 弯曲度

将玻璃板垂直于水平面放置,不施加任何使其变形的力。沿玻璃表面紧靠一根水平拉直的钢丝,用符合 JB/T 8788 规定的塞尺,测量钢丝与玻璃板之间的最大间隙。玻璃呈弓形弯曲时,测量对应弦长的拱高;玻璃呈波形时,测量对应两波峰间的波谷深度。按式(1)计算弯曲度:

$$c = \frac{h}{l} \times 100 \dots\dots\dots (1)$$

式中:

- c——弯曲度,单位为百分数(%);
- h——拱高或波谷深度,单位为毫米(mm);
- l——弦长或波峰到波峰的距离,单位为毫米(mm)。

6.7 光学特性

6.7.1 无色透明平板玻璃可见光透射比

随机抽取 3 片无色透明平板玻璃试样,按 GB/T 2680 规定的方法测定可见光透射比,取 3 片试样的平均值。

6.7.2 本体着色平板玻璃透射比偏差

随机抽取 3 片本体着色平板玻璃试样,按 GB/T 2680 规定的方法测定可见光透射比、太阳光直接透射比和太阳能总透射比。透射比偏差为最大值与最小值之差。

6.7.3 本体着色平板玻璃颜色均匀性

从同一批本体着色平板玻璃随机抽取的样本中,任意抽取五片。按 GB/T 11942 规定的方法,在相同的位置测量每片 L^* 、 a^* 、 b^* 值,以其中 a^* 或 b^* 最大或最小的一片作为标准片,其余的四片均与该片进行透射颜色的比较,分别测出 4 片的 ΔE_{32} 值,其最大值应符合 5.7.3 的规定。

7 检验规则

7.1 检验分类

检验分为型式检验和出厂检验。

7.1.1 型式检验

型式检验项目为第 5 章的全部要求项目。在下列情况下应进行型式检验:

- 新产品投产或产品定型鉴定时;
- 冷修后恢复生产时;
- 原材料或工艺参数有较大变化时;
- 出厂检验结果与上次型式检验结果有较大差异时;
- 产品质量监督部门和主管部门提出要求时。

7.1.2 出厂检验

出厂检验的项目有:尺寸偏差、对角线差、厚度偏差、厚薄差、外观质量和弯曲度。

7.2 抽样

7.2.1 企业可根据实际情况,制定合适的出厂检验抽样方案。

7.2.2 当进行型式检验时,可按本标准表 9 规定的玻璃批量和样本量抽样。表 9 依据 GB/T 2828.1—2003, AQL=6.5。

表 9 抽样方案表

单位为片

批 量	样 本 量	接 收 数	拒 收 数
2~8	2	0	1
9~15	3	0	1
16~25	5	1	2
26~50	8	1	2
51~90	13	2	3
91~150	20	3	4
151~280	32	5	6
281~500	50	7	8
501~1 200	80	10	11

7.3 判定规则

7.3.1 对产品尺寸偏差、对角线差、厚度偏差、厚薄差、外观质量和弯曲度进行检验时,一片玻璃其检验结果的各项指标均达到该等级的要求则该片玻璃为合格,否则为不合格。

一批玻璃中,若不合格片数小于或等于表 9 中接收数,则该批玻璃上述指标合格;若不合格片数大

于或等于表 9 中拒收数,则该批玻璃上述指标不合格。

7.3.2 对无色透明平板玻璃可见光透射比进行检验时,若检验结果符合 5.7.1 的规定,则判定该批产品该项指标合格。

7.3.3 对本体着色平板玻璃的透射比偏差进行检验时,若检验结果符合 5.7.2 的规定,则判定该批产品该项指标合格。

7.3.4 对本体着色平板玻璃颜色均匀性进行检验时,若检验结果符合 5.7.3 的规定,则判定该批产品该项指标合格。

7.3.5 出厂检验时,若上述 7.3.1 判定合格,则该批产品判定合格,否则判定不合格;型式检验时,若上述 7.3.1、7.3.2、7.3.3 和 7.3.4 均判定合格,则该批产品判定合格,否则判定不合格。

8 标志、包装、运输和贮存

8.1 标志

玻璃包装上应有标志或标签,标明产品名称、生产厂、注册商标、厂址、质量等级、颜色、尺寸、厚度、数量、生产日期、拉引方向和本标准号,并印有“轻搬轻放、易碎品、防水防湿”字样或标志。

8.2 包装

玻璃包装应便于装卸运输,应采取防护和防霉措施,包装数量应与包装方式相适应。

8.3 运输

运输时应防止包装剧烈晃动、碰撞、滑动和倾倒。在运输和装卸过程中应有防雨措施。

8.4 贮存

玻璃应贮存在通风、防潮、有防雨设施的地方,以免玻璃发霉。

中 华 人 民 共 和 国
国 家 标 准
平 板 玻 璃
GB 11614—2009

*

中国标准出版社出版发行
北京复兴门外三里河北街16号
邮政编码:100045

网址 www.spc.net.cn

电话:68523946 68517548

中国标准出版社秦皇岛印刷厂印刷
各地新华书店经销

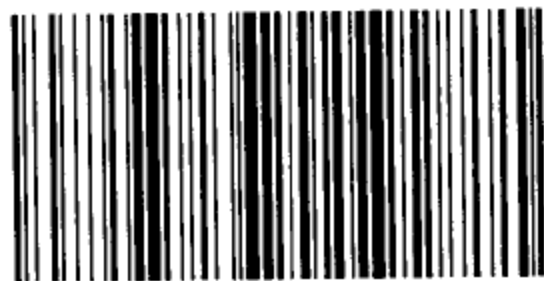
*

开本 880×1230 1/16 印张 1 字数 20 千字
2009年6月第一版 2009年6月第一次印刷

*

书号: 155066 · 1-37422

如有印装差错 由本社发行中心调换
版权专有 侵权必究
举报电话:(010)68533533



GB 11614—2009